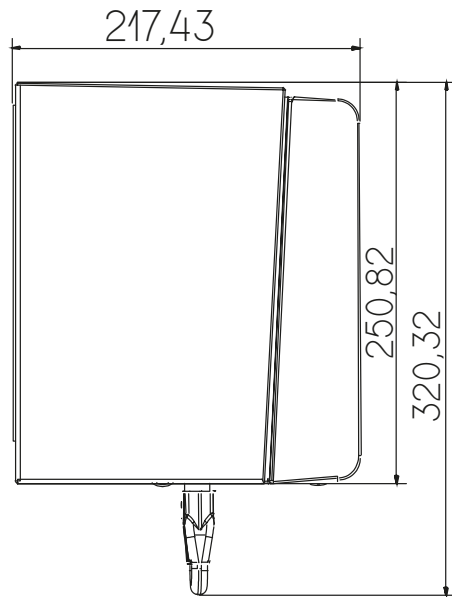


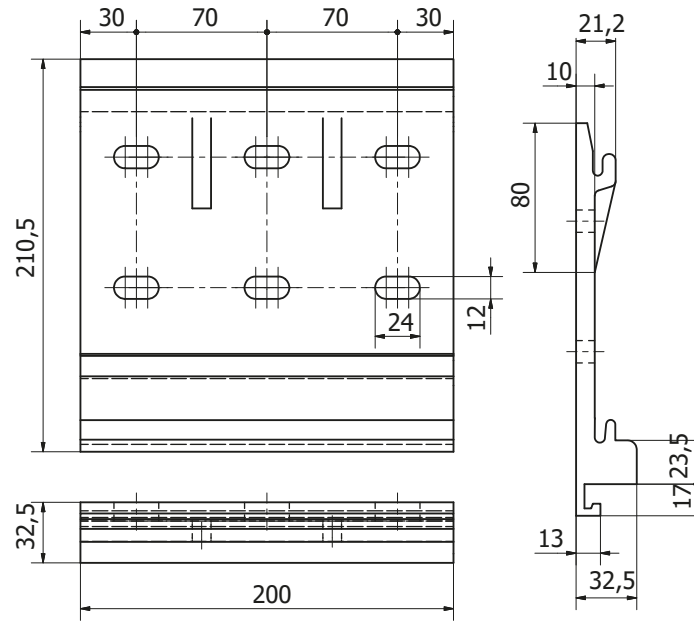
STAR BOX



Dimensioni della tenda chiusa
installazione a parete



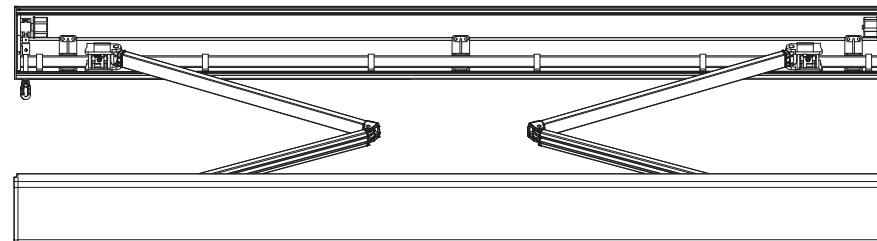
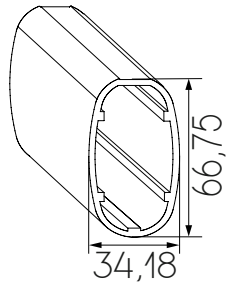
staffa a parete



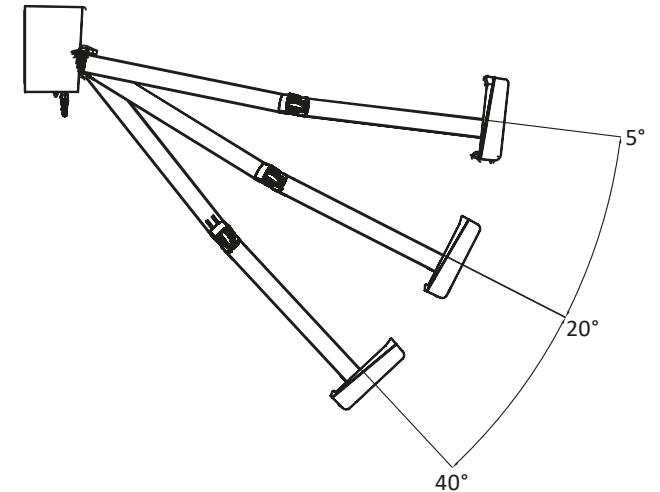
Ingombri minimi

	2 br	3 br	4 br	6 br
160	211	320	428	645
185	236	357	478	720
210	261	395	528	795
235	286	432	578	870
260	311	470	628	945
285	336	507	678	1020
310	361	545	728	1095
360	411	620	828	1245

Sezione profilo Bracci



Inclinazione Braccio
installazione a parete.



Caratteristiche tecniche

